

Nowość! Viega Advantix Vario:
pierwszy odpływ liniowy
na wymiar.

0

10

20

30

viega

Viega Advantix Vario: płynna regulacja od 30 do 120 cm.

Historia pewnego sukcesu

Viega Advantix Vario jest pierwszym odpływem liniowym z regulacją długości. Z łatwością można go przyciąć z milimetrową dokładnością na potrzebny wymiar i zamontować przy ścianie lub w dowolnym miejscu w pomieszczeniu. Zapewnia to pełną elastyczność na miejscu montażu. Zalety w telegraficznym skrócie:

- prosty i szybki montaż
- niezawodna szczelność
- atrakcyjne wzornictwo
- ograniczenie zapasów magazynowych
- ruszt z regulacją wysokości
- regulacja wysokości montażowej
- samoczyszczący się odpływ
- bogata gama akcesoriów

DESIGN PLUS

powered by: ISH



reddot design award
winner 2011

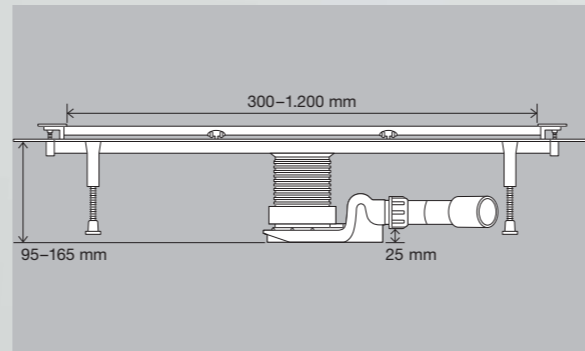


0

10

20

30



Atrakcyjne, stonowane wzornictwo

Stylowy ruszt ze stali nierdzewnej idealnie pasuje do każdego układu płytek. Dodatkowe pole do inwencji twórczej projektanta otwiera stosowanie profili wykończeniowych do płytek w wersji matowej lub na wysoki połysk. Z tego powodu odpływ Advantix Vario otrzymał wiele wyróżnień w zakresie wzornictwa.

Zredukowane zapasy magazynowe

Dzięki Advantix Vario w magazynie jest zawsze dostępny odpływ o właściwej długości – wersje specjalne to już historia. Zastosowanie jednego korpusu oraz dwóch wersji rusztu pozwala na znaczną optymalizację procesów logistycznych. Uniwersalny odpływ zajmuje mniej miejsca, co pozwala na optymalne wykorzystanie powierzchni magazynowej.

Ruszt z regulacją wysokości

Regulowany wspornik umożliwia dopasowanie wysokości rusztu do różnej wysokości płytek od 5 do 20 mm. Przy stosowaniu grubszych materiałów, jak np. kamienia naturalnego, zestaw akcesoriów umożliwia regulację wysokości rusztu w zakresie od 15 do 30 mm.

Regulacja wysokości montażowej

Wysokość montażowa odpływu liniowego Advantix Vario wynosi od 95 do 165 mm. Nawet w najniższym wariantcie zabudowy odległość między króćcem odpływowym a podłożem wynosi 25 mm. Dzięki temu, przy zachowaniu znormalizowanego spadku podejście kanalizacyjne może mieć długość do 2,5 m bez konieczności podnoszenia odpływu liniowego. W zależności od sposobu montażu wydajność odpływu wynosi od 0,4 do 0,8 l/s.

Samoczyszczący się odpływ

Sprawne odprowadzanie wody umożliwia specjalna konstrukcja odpływu Advantix wyróżniająca się niewielkimi oporami i wysokim natężeniu przepływu. Także czyszczenie korpusu odpływu liniowego Advantix Vario jest niezwykle proste: po pierwsze dzięki wąskiej budowie, a po drugie dzięki wyeliminowaniu z jego wnętrza miejsc, na których mogłyby zatrzymywać się zanieczyszczenia, gdyż ruszt pozbawiony jest nóżek montażowych.

Bogata gama akcesoriów

Podczas montażu gradownik umożliwia usuwanie zadziorów na przycinanych krawędziach. Niewykorzystane fragmenty rusztu o długości minimum 30 cm można zastosować w innym miejscu. W takim przypadku do wyboru są dwa zestawy akcesoriów do rusztu odpływowego w wersji matowej lub błyszczącej.

Dzięki odpowiedniemu narzędziu wyjęcie wąskiego rusztu z odpływu celem wyczyszczenia jest niezwykle proste. Odpływ oraz podejście kanalizacyjne można wyczyścić za pomocą przystawki do czyszczenia i przepychacza.





Prosty i szybki montaż

Krok 1: Za pomocą piły ręcznej i przymiaru przytnij korpus odpływu na wymaganą długość, usuń zadziory z przyciętych krawędzi, załóż zaślepki, skręć. Krok 2: Określ wysokość montażową, przytnij element dystansowy, zamontuj armaturę odpływową i nóżki montażowe. Krok 3: Ustaw odpływ, podłącz do podejścia kanalizacyjnego, przymocuj nóżki. Gotowe.

Niezawodna szczelność

W prysznicach na poziomie posadzki najważniejszą kwestią techniczną jest zapewnienie trwałego i skutecznego w praktyce uszczelnienia. W przypadku odpływów Advantix Vario wszystkie potrzebne materiały, jak specjalny klej i taśma uszczelniająca, załączone są w zestawie.



40

50

60

70

80

Viega Sp. z o.o.
ul. Hrubieszowska 2
01-209 Warszawa
biuro:
Al. Zwycięstwa 250
81-540 Gdynia
telefon: 58-66 24 999
telefaks: 58-66 24 990
info@viega.pl
www.viega.pl

