

COSMO

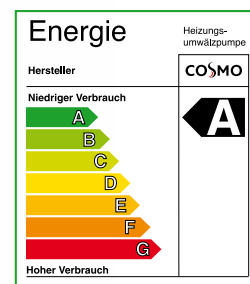
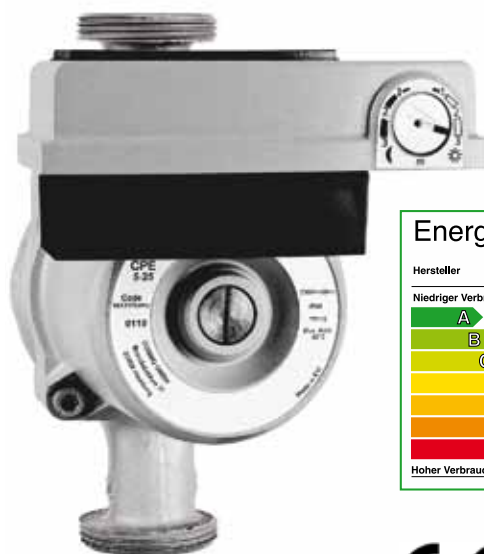
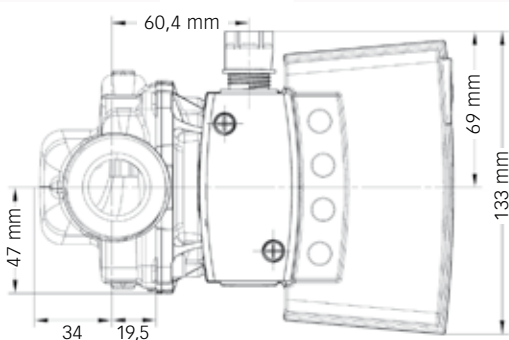
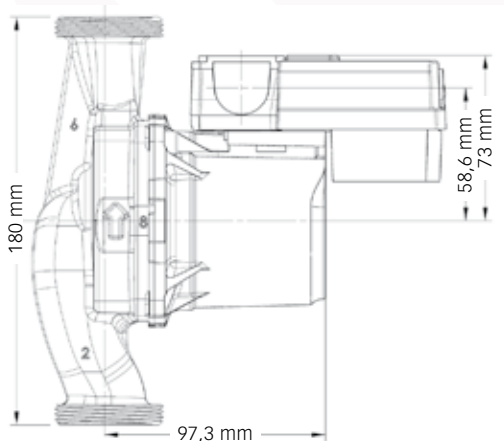
ZDROWY KLIMAT
LEPSZE ŻYCIE

POMPA OBIEGOWA COSMO CPE 5-25(30)

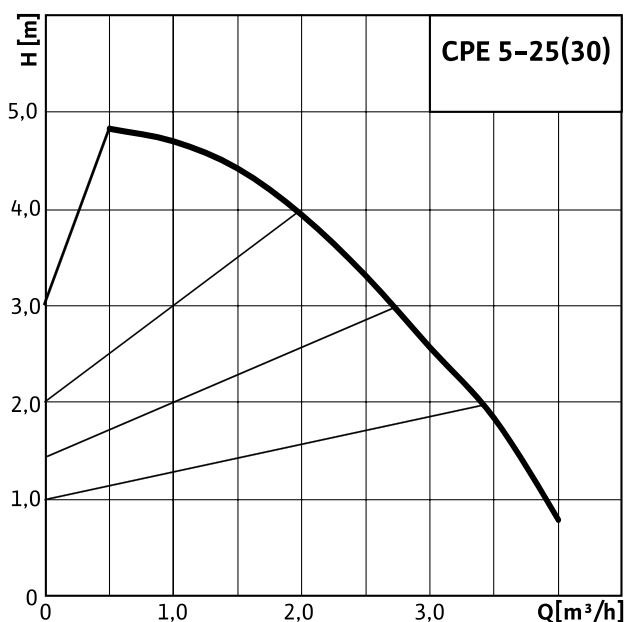
Pompa obiegowa o wysokiej efektywności,
do montażu na rurociągu, z przyłączem
gwintowanym.

- Silnik EC ze zintegrowaną elektroniczną regulacją wydajności dla zmiennej różnicy ciśnień
- Korpus pompy wykonany z żeliwa szarego
- Wirnik z tworzywa sztucznego (PPE)
- Wałek stalowy z powłoką chromową
- Łożyska ślizgowe ze stali szlachetnej z powłoką niklową
- Seryjnie z izolacją cieplną
- Klasa energetyczna A

Maks. ciśnienie robocze: PN 10
Zakres temperatury: +15 °C do + 110 °C
Stopień ochrony: IP 42
Przyłącze sieciowe: 1~230 V, 50 Hz



| | Prędkość obrotowa rpm | Pobór mocy Watt | Prąd I (A) | Masa kg |
|----------|--------------------------|--------------------|---------------|------------|
| CPE 5-25 | 1400 – 3500 | 6 - 60 | 0,46 | 2,9 |
| CPE 5-30 | | | | |



Charakterystyka pompy

COSMO

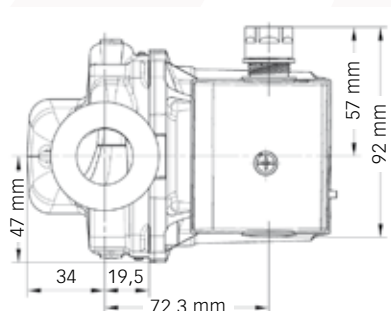
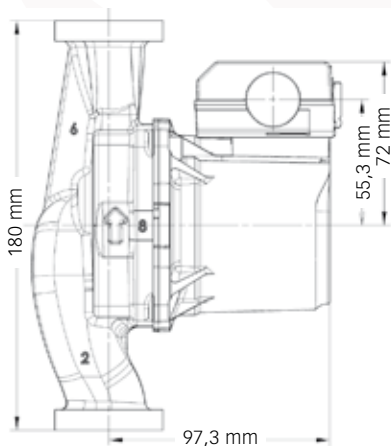
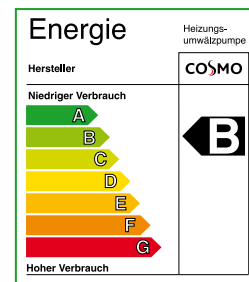
ZDROWY KLIMAT
LEPSZE ŻYCIE

POMPA OBIEGOWA COSMO CPS 4(6)-25(30)

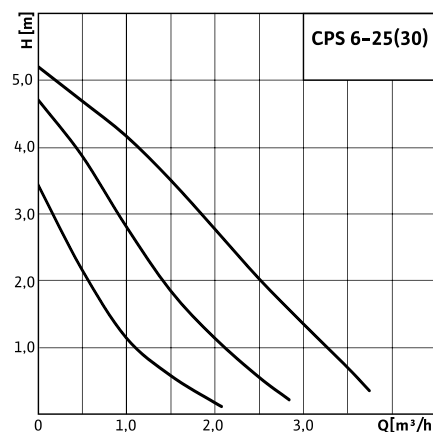
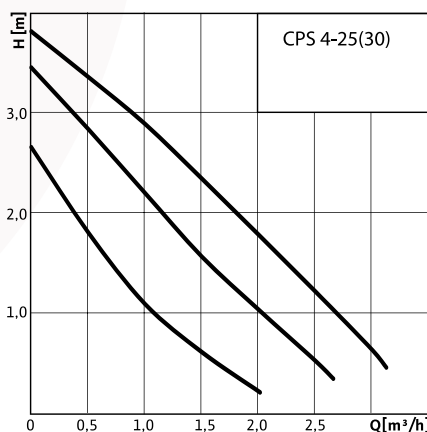
Bezławnicowa pompa obiegowa, do montażu na rurociągu, z przyłączem gwintowanym.

- Trzystopniowa ręczna regulacja prędkości obrotowej
- Silnik odporny na prąd przy zablokowaniu
- Korpus pompy wykonany z żeliwa szarego
- Wirnik z tworzywa sztucznego (PPE)
- Wałek stalowy z powłoką chromową
- Łożyska ślizgowe ze stali szlachetnej z powłoką niklową
- Klasa energetyczna B

Maks. ciśnienie robocze: PN 10
Zakres temperatury: +15 °C do + 110 °C
Stopień ochrony: IP 42
Przyłącze sieciowe: 1~230 V, 50 Hz



| | Stopień prędkości obrotowej | Prędkość obrotowa rpm | Pobór mocy Watt | Prąd I (A) | Kondensator $\mu\text{F/VDB}$ | Masa kg |
|----------------------|-----------------------------|-----------------------|-----------------|------------|-------------------------------|---------|
| CPS 4-25 CPS 4-30 | 1 | 1450 | 29 | 0,12 | 1,7 $\mu\text{F}/400$ | 2,5 |
| | 2 | 1900 | 39 | 0,17 | | |
| | 3 | 2200 | 50 | 0,20 | | |
| CPS 6-25 CPS 6-30 | 1 | 1250 | 42 | 0,18 | 2 $\mu\text{F}/400$ | 2,7 |
| | 2 | 1700 | 54 | 0,24 | | |
| | 3 | 2200 | 65 | 0,28 | | |



Charakterystyka pompy