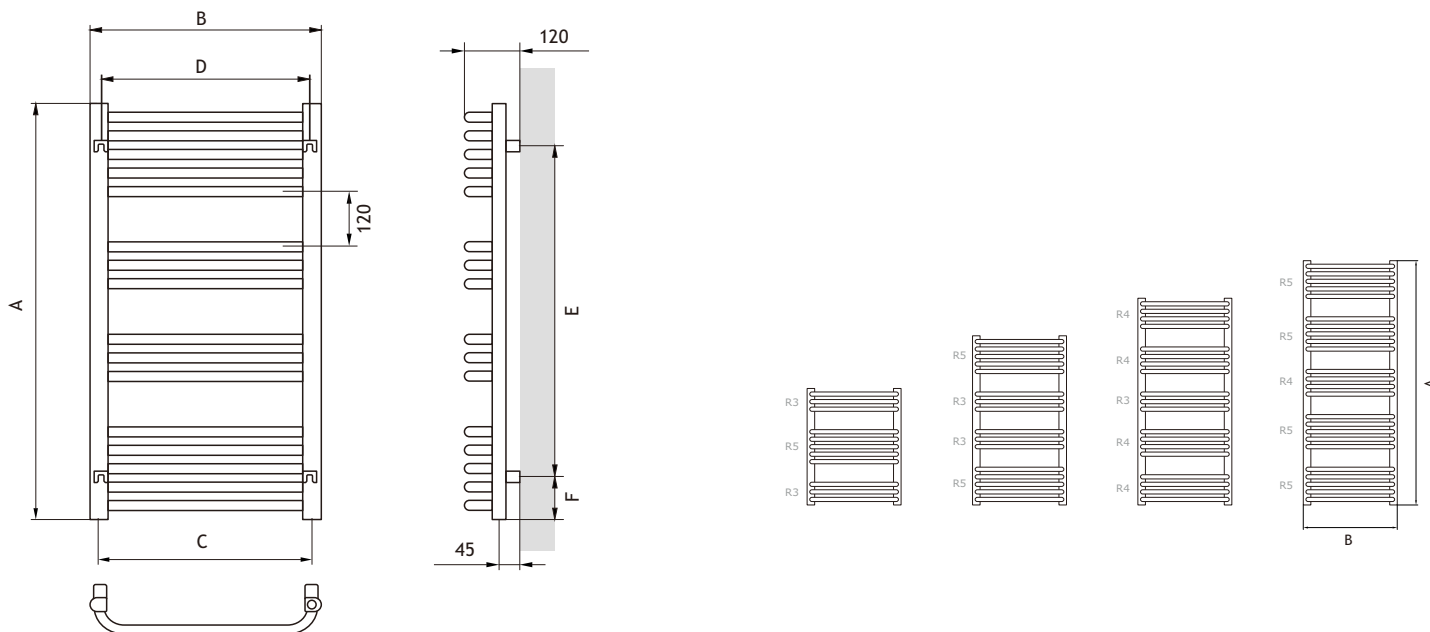
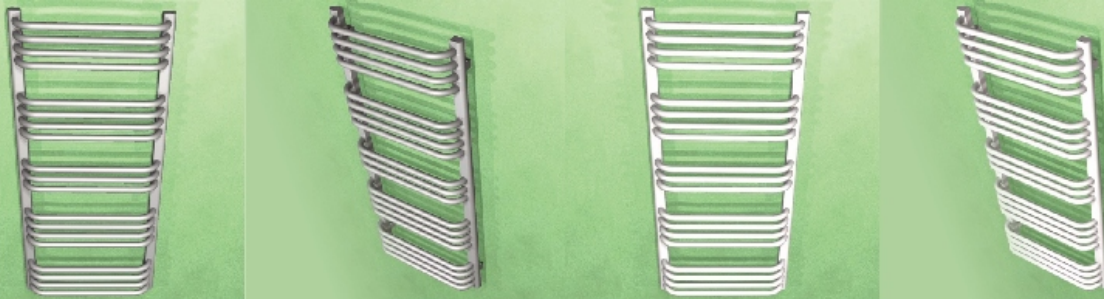


Ania



Konstrukcja: kolektory pionowe o przekroju „D” 30x40mm, profile poziome wygięte w kształt litery „C” - rura \varnothing 22mm.

Ilość otworów: 3

Akcesoria: odpowietrznik, konsole mocujące na stałe połączone z grzejnikiem w komplecie z kołkami rozporowymi.

Podłączenia:



▲ - zasilanie
▼ - odpływ
▽ - odpowietrznik

- Grzejniki wykonane w kolorze białym RAL 9003
- Gwarancja na grzejniki 6 lat
- Opakowanie folia, karton 3 warstwowy

Parametry:

wysokość A	szerokość B	rozstaw połączeń C	wydajność		D	E	F
			75/65/20°C	90/70/20°C			
[mm]	[mm]	[mm]	[W]		[mm]	[mm]	[mm]
620	500	460	354	442	450	435	94
	600	560	410	513	550	435	94
900	500	460	515	643	450	715	94
	600	560	586	732	550	715	94
1100	500	460	606	757	450	915	94
	600	560	689	861	550	915	94
1300	500	460	751	938	450	1115	94
	600	560	841	1051	550	1115	94