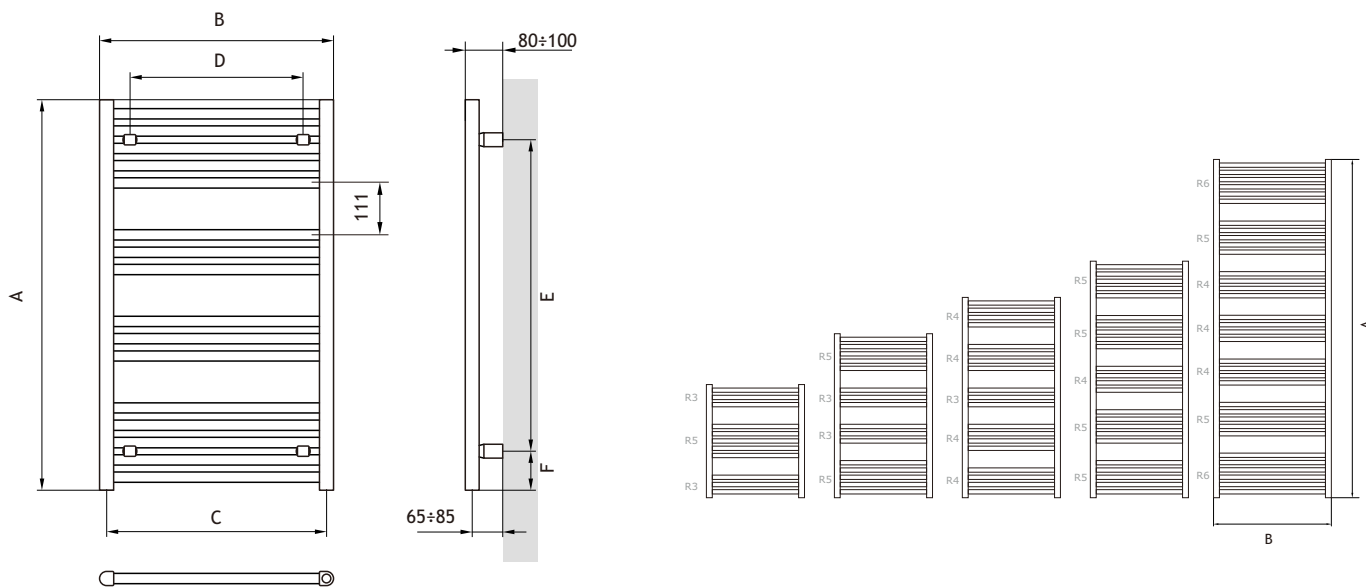
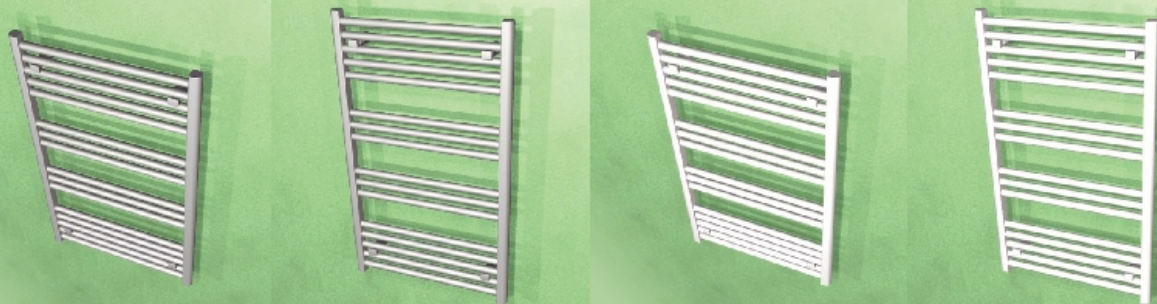


Basia



Konstrukcja: kolektory pionowe o przekroju „D” 30x30mm, profile poziome - rura \varnothing 22mm

Ilość otworów: 3

Akcesoria: odpowietrznik, konsole mocujące wykonane z tworzywa ABS (z możliwością regulacji 20mm) w komplecie z kołkami rozporowymi.

Podłączenia:



- ▲ - zasilanie
- ▼ - odpływ
- ⊕ - odpowietrznik

- Grzejniki wykonane w kolorze białym RAL 9003
- Gwarancja na grzejniki 6 lat
- Opakowanie folia, karton 3 warstwowy

Parametry:

wysokość A	szerokość B	rozstaw podłączeń C	wydajność		D	E	F
			75/65/20°C	90/70/20°C			
[mm]	[mm]	[mm]	[W]		[mm]	[mm]	[mm]
578	500	470	312	390	340	407	85
	600	570	376	470	440	407	85
837	500	470	430	538	340	666	85
	600	570	505	631	440	666	85
1022	500	470	516	645	340	851	85
	600	570	602	753	440	851	85
1207	500	470	629	786	340	1036	85
	600	570	737	922	440	1036	85
1725	500	470	893	1116	340	1554	85
	600	570	1027	1284	440	1554	85